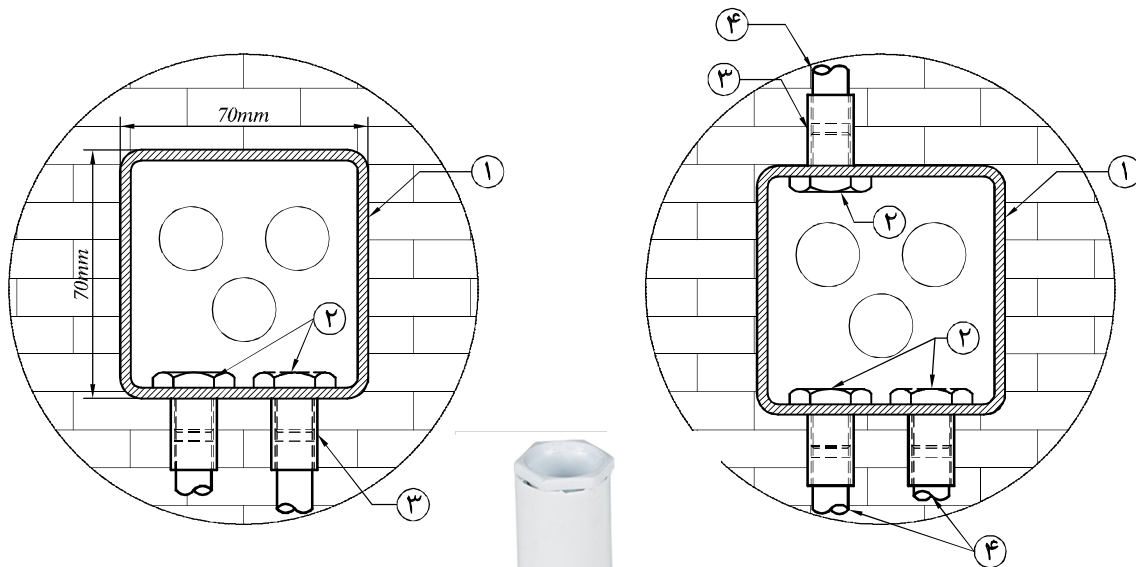


شناسه برگ: E-01-01

نام فایل: E-01.DWG

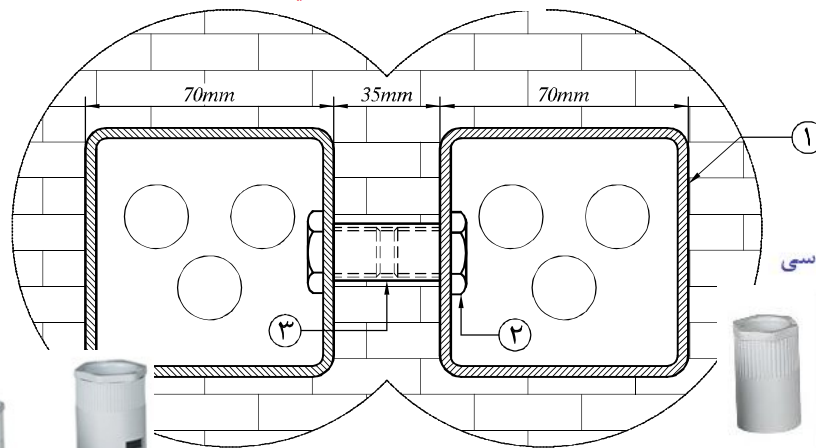
عنوان: اتصالات لوله به قوطی برق



اتصال لوله فولادی به قوطی پریز

اتصال لوله فولادی به قوطی کلید

بوشن واسط با دوسر دنده پی وی سی جهت ارتباط قوطی کلید و پریز



بست اسپیت پی وی سی

بوشن یک سر دنده یا بوشن و مهره پی وی سی



بوشن بین دار پی وی سی - اتصال

لوله فلکسیبل به سینی کابل، تراکینگ، انواع چراغ، فن کونل، کولر و انواع جعبه تقسیم

اتصال بین قوطی های فولادی مجاور

Tel:071 32318933 با ما در تماس باشید

WWW.BEHDADSAZAN.IR

توضیحات:

۱- در مورد لوله کشی پی وی سی باید از بوشن و مهره پی وی سی استفاده شود.

۲- اتصال لوله با سایز بیش از Pg16 به قوطی 70x70mm مجاز نمی باشد.

شماره	شرح
۱	قوطی فولادی
۲	براس بوش (مهره برنجی)
۳	بوش فولادی (دنده ای)
۴	لوله فولادی